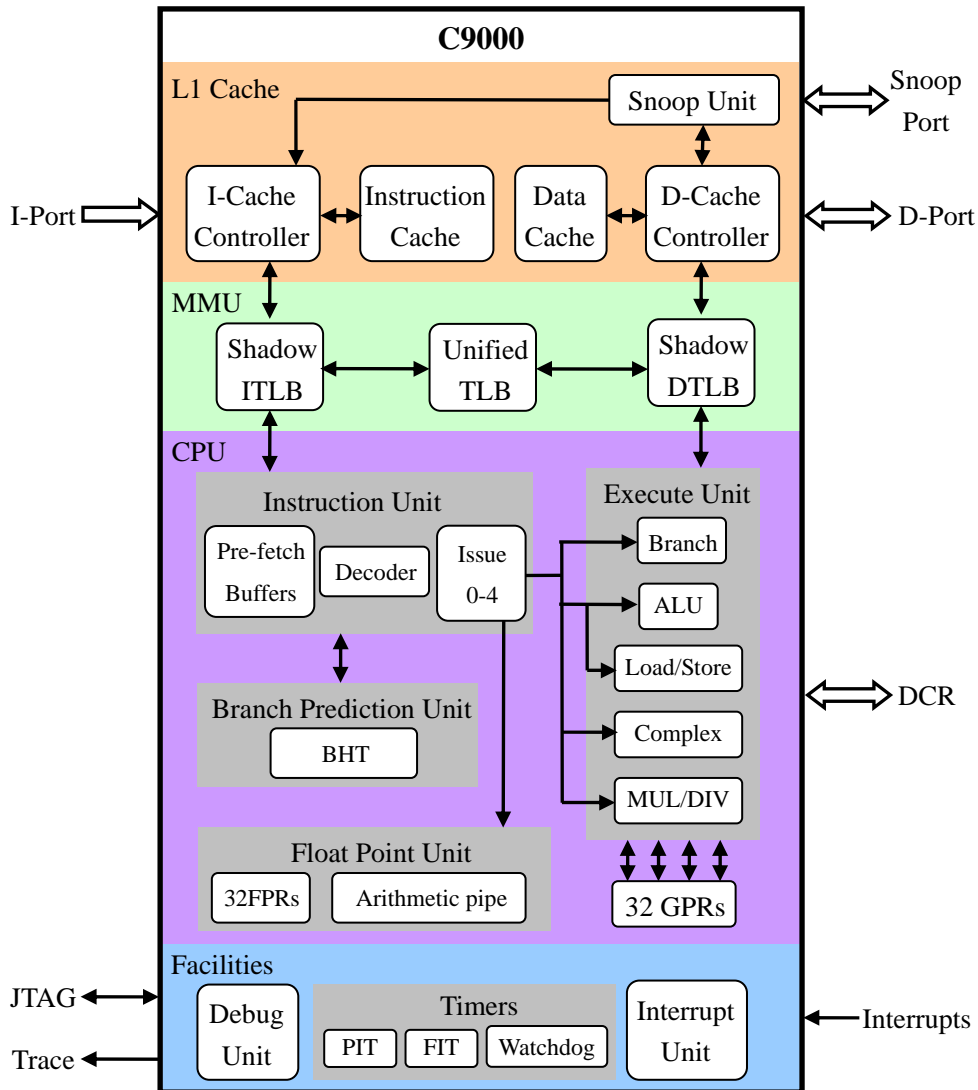


32 位 RISC 处理器—C9000

概述

C9000 是基于 PowerPC 指令集的，乱序 4 发射 9 级流水线超标量处理器。C9000 具备业界领先的嵌入式处理器性能，并原生支持对称多处理器架构。总线支持 PLB6/AXI/DCR 总线。内置浮点运算单元。C9000 适用于对性能要求苛刻的嵌入式应用。



主要特征

- 9 级流水超标量乱序执行
- 4 发射指令，7 条执行流水线
- 32 个 32 位通用寄存器
- 支持动态分支预测
- 内嵌浮点运算单元和浮点通用寄存器
- 支持定点，单精度浮点和双精度浮点的 DSP 操作
- 支持侦测协同机制的一级指令缓存和数据缓存
 - 4 way 组相关，LRU 替换策略

- 支持对称多核架构的二级缓存
 - 容量可配置(256KB, 512KB, 1MB)
 - 4 way 组相关, LRU 替换策略
 - Cache line 宽度为 128B
- 总线支持PLB6/AXI/DCR
- 支持 MMU
 - 1024 组 4 way 组相关 TLB
 - 8 组指令影子 TLB, 8 组数据影子 TLB
 - 4T 寻址空间, 页容量支持 4KB 到 1GB
- 内置三种定时器
 - 可编程定时器 (PIT)
 - 固定间隔定时器 (FIT)
 - 看门狗定时器 (WDT)
- 支持 JTAG/Trace 调试功能

性能参数

制程工艺	65nm	45nm
一级指令缓存 (KB)	32	32
一级数据缓存 (KB)	32	32
频率 (MHz)	800	1300
面积 (mm ²)	4.5	3.5
Dhrystone2.1 测评 (DMIPS/MHz)	2.7	

应用领域

- 消费电子产品
 - 数字电视等
- 办公自动化产品
 - 打印机等
- 网络存储产品
 - RAID 控制器, 路由器, ATM 交换机, 网卡等
- 航空航天
- 高性能并行计算领域