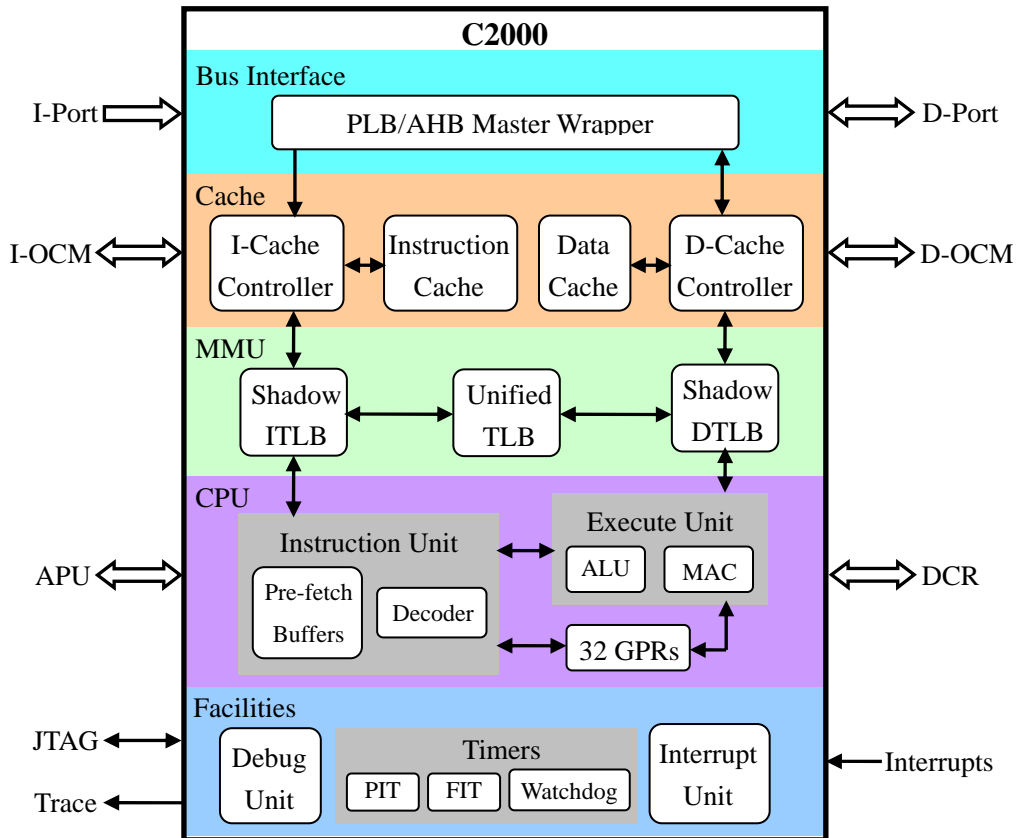


## 32 位 PowerPC 处理器—C2000

### 概述

C2000 是基于 PowerPC 指令集的，哈佛架构 5 级流水线单发射 RISC 处理器。C2000 拥有大小可配的独立的指令缓存和数据缓存，总线接口支持 PLB, AXI/AHB, DCR, OCM 以及紧耦合的协处理器接口。C2000 作为 PowerPC 入门级处理器，适用于能效比要求较高，成本敏感的嵌入式应用。



### 主要特征

- 32 位 5 级流水 PowerPC 嵌入式处理器
- 32 个 32 位通用寄存器
- 支持静态分支预测
- 独立的指令缓存和数据缓存
  - 容量大小可配置 (0KB, 4KB, 8KB, 16KB, 32KB)
  - 2 way 组相关, LRU 替换策略
  - Cache line 宽度为 8 word (32-byte)
- 总线支持 PLB/AXI/AHB/DCR/OCM
- 支持 MMU
  - 8 种页容量选项 (1KB to 16MB)
  - 快速 TLB 查询 (12 组影子 TLB)
- 4G 寻址空间
- 具备紧耦合的协处理器接口, 支持 FPU
- 内置三种定时器

- 可编程定时器 (PIT)
- 固定间隔定时器 (FIT)
- 看门狗定时器 (WDT)
- 支持 JTAG/Trace 调试功能

## 性能参数

制程工艺	90nm	65nm
指令缓存 (KB)	32	32
数据缓存 (KB)	32	32
频率 (MHz)	300	350
面积 (mm <sup>2</sup> )	2.2	1.4
功耗 (mW/MHz)	0.25	0.2
Dhrystone2.1 测评 (DMIPS/MHz)	1.5	

## 应用领域

- 消费电子产品
  - 数码相机, 游戏机, 机顶盒等
- 个人移动产品
  - PDA, GPS 导航等
- 办公自动化产品
  - 打印机, 传真机等
- 网络存储产品
  - 磁盘驱动器, 路由器等